



RAPPORT D'ESSAIS / TEST REPORT

HM21/23-102/2

Appareil / Apparatus: RESISTANCE DE MISE A LA TERRE DU NEUTRE /
NEUTRAL EARTHING RESISTOR

Tensions assignées / Rated voltage : $33/\sqrt{3}$ kV
 Courants assignés / Rated current : 1500 A
 Durée assignée / Rated time : 30 sec
 Fréquence assignée / Rated frequency : 50 Hz
 Constructeur / Manufacturer : MS RESISTANCES

Objet / Object : Echauffement / Temperature rise test

Demandeur des essais / Tested for : MS RESISTANCES

Date(s) et lieu des essais / Date(s) and place of tests : 21/05/2001
Les Renardières - L.G.E. - SEP

Essais réalisés suivant / Tests carried out according to : Prescriptions du demandeur / Customer's specifications

Le Rapport est composé des documents suivants / The report comprises the following documents :

- caractéristiques de l'appareil / characteristics of the apparatus : page(s) 2
- liste des essais effectués / list of tests performed : page(s) 2
- conditions des essais / tests conditions : page(s) 3 à/to 4
- tableaux et résultats d'essais / tables and tests results : page(s) 5
- photographies / photographs n° : 1 à/to 4
- oscillogrammes / oscillograms n° : 1001

Ce Rapport comprend / This report includes : 5 pages + 6 feuilles jointes/appended sheets.

La reproduction de ce Rapport d'Essais n'est autorisée que sous la forme de fac-similé photographique intégral, avec l'accord écrit du Laboratoire et du Demandeur des essais.

Reproduction of this Test Report is authorized only in the form of a complete photographic facsimile with the written authorization of the Laboratory and the Applicant.

Le Responsable des essais,
Executive Responsible for the tests,

Rudy BLANC

Le Chef de la Station d'Essais de Puissance,
High Power Testing Manager,

Pierre MIGAUD

Les Renardières, le 12 Juin 2001

B. HARTNET

CARACTERISTIQUES DE L'APPAREIL / CHARACTERISTICS OF THE APPARATUS

- * $V_n = 33 / \sqrt{3}$ kV
- * $R(20^\circ\text{C}) = 12,7 \Omega$
- * I défaut = 1500 A / 30 s
- * Type :

Voir photographies n°1 à 4 / See photographs n° 1 to 4.

LISTE DES ESSAIS EFFECTUES/LIST OF TESTS PERFORMED

Essais n° Tests n°	Types et séquences d'essais Test-duties and sequences	Dates Dates	Pages Pages
1001	Essai d'échauffement sur résistance $33 \text{ kV} / \sqrt{3}$ - 1500 A - 30 sec <i>Temperature rise test on $33 \text{ kV} / \sqrt{3}$ resistor - 1500 A- 30 sec</i>	21/05/2001	4 - 5

Incertitude des mesures :

sauf indication contraire :

- les résultats des mesures de tension et de courant indiqués dans ce document, sont garantis avec une incertitude inférieure à 5%.
- les durées de passage de courant sont déchiffrées avec une période d'échantillonnage inférieure à 500 μs .
- les temps d'arc sont déchiffrées avec une période d'échantillonnage inférieure à 50 μs .
- les caractéristiques temporelles de la tension transitoire de rétablissement sont déchiffrées avec une période d'échantillonnage inférieure à 1 μs pour une TTR défaut borne ;
une période d'échantillonnage inférieure à 0,02 μs pour une TTR initiale.

Dans les tableaux de résultats d'essais, les grandeurs mesurées sont affichées avec 3 chiffres significatifs.

Représentant du demandeur /Customer representative : M. EL ASSAD
 Représentant du constructeur /Manufacturer representative : M. EL ASSAD
 Responsable des essais /Test engineer : M. BLANC

Microelettrica Scientifica s.p.a.
 Via Alberelle, 56/58
 20089 Rozzano (Milano) / Italy
 Tel: +39 02 57 57 31
 Fax: +39 02 57 51 09 40

M.S. Resistances s.a.s
 Z.I. du Coin
 Rue du Crêt de la Perdrix
 42400 Saint CHAMOND / France
 Tel: +33 477 29 39 80
 Fax: +33 477 29 39 89
 E-Mail: MS.Resistances@LibertySurf.fr

Diffusion/Circulation : 2 exemplaires/2 copies M. AUDOUARD (MS RESISTANCES SAS)

DOCUMENTS DE REFERENCE / REFERENCE DOCUMENTS

DOSSIER D'IDENTIFICATION / IDENTIFICATION DOCUMENT

Non communiqué / *Not furnished.*

DEMANDE D'ESSAIS / TEST DEMAND

Date de la demande d'essais / *Test demand date* : 21/09/2001
Devis / *Offer* : n° 108/2109/RB, dated 21/09/2001

DOCUMENT NORMATIF PRINCIPAL / SPECIFICATION DOCUMENT

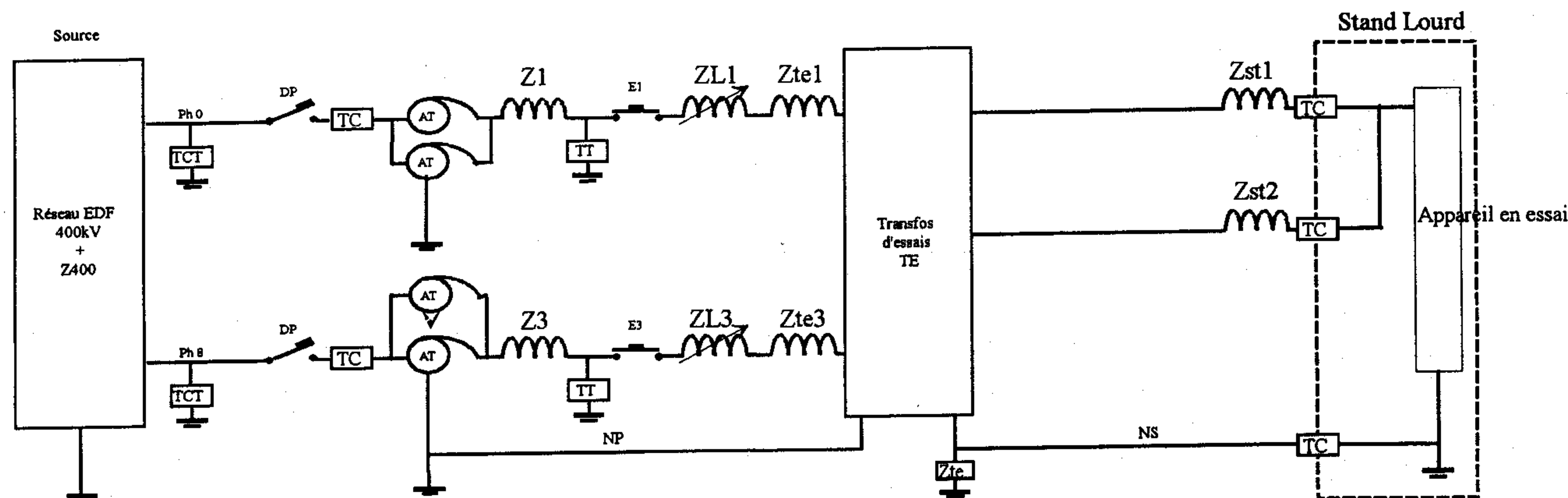
Spécifications du client / *Customer's specification.*

CONDITIONS D'ESSAIS / TEST CONDITIONS

Essai d'échauffement sur une résistance de mise à la terre de neutre, dont les caractéristiques sont les suivantes / *Temperature rise test on the neutral earthing resistor described here after* :

- * $V_n = 33 / \sqrt{3}$ kV
- * $R(20^\circ\text{C}) = 12,7 \Omega$
- * I défaut = 1500 A / 30 s

Schéma d'essai / test diagram



Traversées d'entrées : E1 et E2 en parallèle
 Traversée de sortie : ER
 Couplage 3 TE série primaire - parallèle secondaire

Essai N°	I essai (A)	durée (sec)	couplage TE	Prise TE kV
1001	1500	30	= ;//	34,75

Phénomènes mesurés / Measured parameters :

U test	Tension aux bornes de la résistance en essais	<i>Voltage at the terminals of the tested Resistor</i>
I test	Courant dans la résistance en essais	<i>Current in the tested Resistor</i>
R	Mesure de la résistance à la fin de l'essai et calcul de l'échauffement moyen	<i>Resistance Measurement after Test and Determination of the resistor temperature-rise</i>

Enregistreur numérique / Transient recorder :

NICOLET - 1 Mhz - 12 bits

RESULTATS DES ESSAIS / TESTS RESULTS

Test n°	U test (RMS) (kV)			I test (RMS) (A)			R (*) (Ω)			Duration (s)
	debut	medium	end	debut	medium	end	debut	medium	end	
/										/
1001	15,53	15,55	15,56	1295	958	768	11,99	16,23	20,26	30
	U test (peak value)			I test (peak value)						
/	debut	medium	end	debut	medium	end				
1001	-23,03	-22,96	-22,8	1880	1370	1093				

(*) déchiffrements réalisés à partir des enregistrements de U test et I test effectués sur analyseur / *calculations made from U test and I test data curves.*

Observations :

Essai / Test 1001 :

- * Dégagement de fumées lors de l'essai / *Emission of gas during the test.*
- * Pas de dégradation apparente constatée lors de l'inspection visuelle des parties actives après essai / *No damage observed during the visual inspection of the active parts after test.*

	Avant essai / Before test	Après essai / After test
R (Ω)	11,72	20,76
θ ° (°C)	18	583
Δθ (°C)	/	565

- * Résistance en fin d'essai déterminée à partir de la formule suivante / *Resistance value at the end of the test determined from the following formula :*

$$R_2 = R_1 \times \frac{1/\alpha + \theta_2}{1/\alpha + \theta_1}$$

avec / *with*

R₂ = R à / *at* θ₂

R₁ = R à / *at* θ₁

α = 1,4.10⁻³ °C⁻¹ (donnée constructeur / *manufacturer's data*)

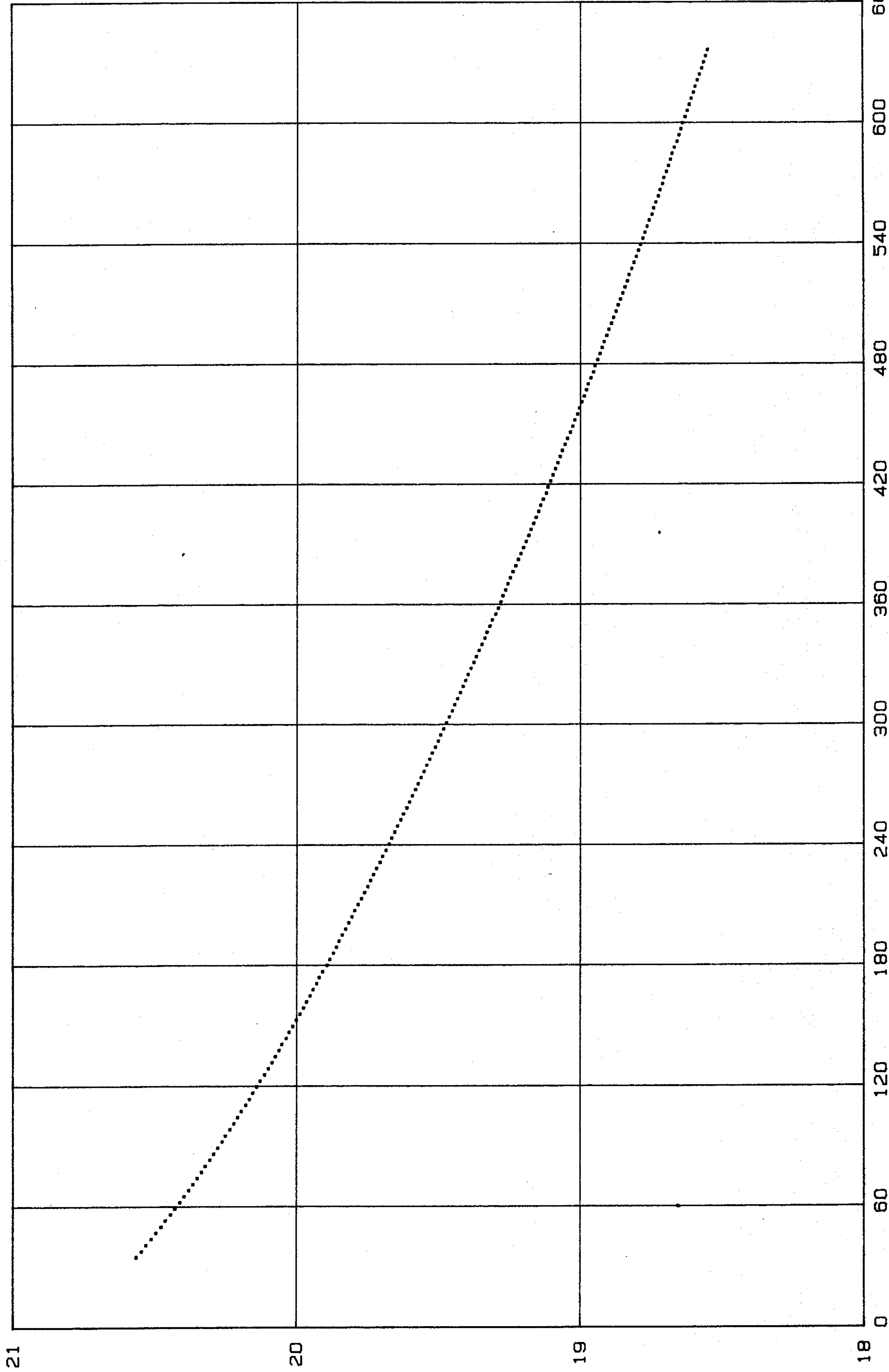
Oscillogrammes

Oscillograms

RESISTANCE DE MALT 33 KV 12.7 OHM

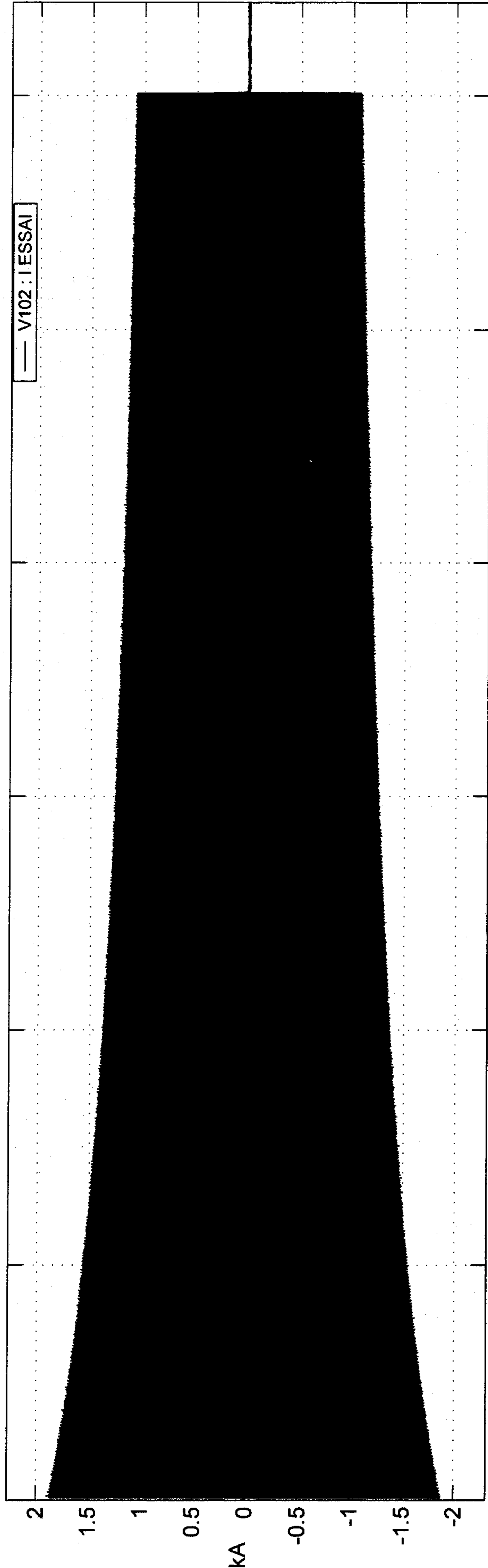
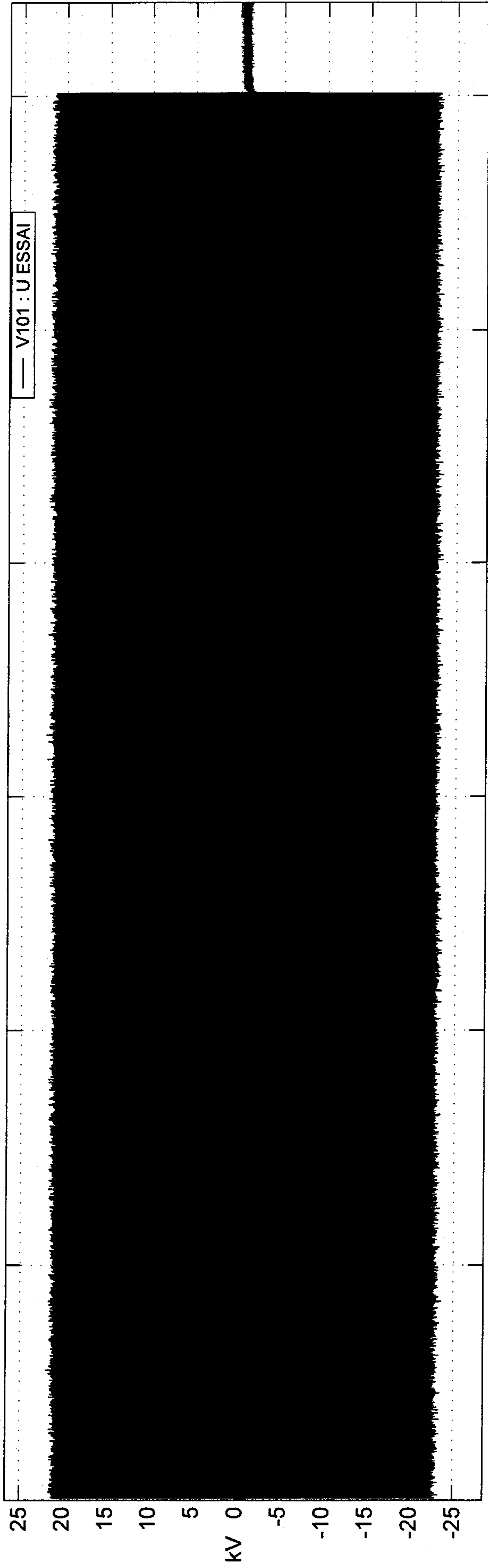
HM 21/23-102/2

OHM



Secondes

R(t=0): 20.80HM - TEMPERATURE RISE: 564.8 K - I. test: A



HM21 / 23-1-102 / 02 Essai : 1001 Sequence : essai ms
 Date : 21 Mai 2001 Heure : 17:13:17 x 10⁴

RESISTANCES MALT 33 KV


EDF-LGE-Les Renardières

Photographies
Photographs



HM21/23-102/2

Photographie n°1

 M.S. RESISTANCES Z.I. du Coin 42400 Saint-Chamond / FRANCE		NEUTRAL EARTHING RESISTOR	
		Type	G-33-1500-30-S-00-SF-CB
		Serial	ONE 00 11 002 - 2 / 04
		Tech.	JF
		Use	Outdoor
Date	11/01	Nb of Frames / Resistor	1
System Voltage (kV)	33	Rated Voltage (kV)	19,05
		Rated Frequency (Hz)	50
Rated Current (A)	1500	Rated Time (Sec)	30
Add. Current (A)	-	/(Sec)	-
		Permissible Current (% of Rated Current)	-
Resistance (Ohm)	12,7	at temperature (°c)	50
		Temp. Coefficient (x 0,001 / °c)	1,2
Temp. Rise (°c)	576	Weight / Frame (kG)	3500
<p>Grounding Disconnecter Switch: 24kV - 1250A - 21.5kA/3sec 4 N.O. / 4 N.C.</p>			
<p><i>Made in France</i></p>			

